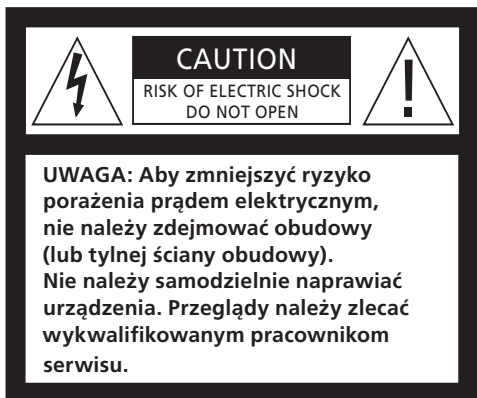


# Zestaw BeoCenter 2

Instrukcja obsługi -

panel z gniazdami



**OSTRZEŻENIE:** Aby zmniejszyć ryzyko pożaru lub porażenia prądem elektrycznym, nie należy poddawać urządzenia działaniu deszczu lub wilgoci. Nie należy narażać urządzenia na działanie ciekącej lub kapiącej wody ani stawiać na nim przedmiotów wypełnionych płynami, np.: wazonów.

Aby całkowicie odłączyć urządzenie od źródła zasilania prądem stałym, należy wyjąć wtyczkę kabla zasilającego z gniazda elektrycznego. Rozłączone urządzenie powinno znajdować się w stanie gotowości do użycia.



Symbol błyskawicy w trójkącie równobocznym ma ostrzec użytkownika przed nieizolowanym "niebezpiecznym napięciem" wewnątrz urządzenia, które może być na tyle wysokie, aby stanowić zagrożenie porażenia prądem elektrycznym.



Symbol wykrzyknika w trójkącie równobocznym ma zwrócić uwagę użytkownika na ważne instrukcje dotyczące działania i konserwacji (naprawy) zawarte w literaturze dostarczonej wraz z produktem.

#### **Tylko dla rynku USA!**

**UWAGA:** Niniejszy sprzęt został przetestowany i stwierdzono, że spełnia on wymogi dla urządzeń cyfrowych klasy B, zgodnie z częścią 15. Zasad FCC. Wymogi te zostały opracowane w celu zapewnienia ochrony przed szkodliwymi zakłóceniami w instalacji domowej.

Urządzenie to wytwarza, używa i może emitować promieniowanie o częstotliwości fali radiowych i jeśli jest zainstalowane lub eksploatowane niezgodnie z zaleceniami, może spowodować zakłócenia w łączności radiowej. Nie ma jednak gwarancji, że interferencja nie pojawi się przy konkretnej instalacji. Jeżeli urządzenie to jest źródłem zakłóceń sygnału radiowego lub telewizyjnego, co można sprawdzić przez jego włączenie i wyłączenie, należy spróbować wyeliminować zakłócenia, korzystając z jednej lub kilku poniższych metod:

- Przekierować lub przemieścić antenę odbiorczą.
- Zwiększyć odstęp pomiędzy urządzeniem a odbiornikiem.
- Podłączyć sprzęt do gniazda zasilania w innym obwodzie niż ten, do którego podłączony jest odbiornik
- Skonsultować się ze sprzedawcą lub doświadczonym technikiem radiowym/ telewizyjnym.

#### **Tylko dla rynku kanadyjskiego!**

**UWAGA:** Aby uniknąć porażenia prądem, nie należy podłączać wtyczki spolaryzowanej, dołączonej do tego urządzenia, do przedłużacza, gniazd lub innych źródeł prądu, chyba że bolce wtyczki będą całkowicie wsunięte i nie będą wystawać z gniazda.

Niniejsze urządzenie cyfrowe klasy B spełnia wszystkie wymogi kanadyjskich przepisów o sprzęcie powodującym zakłócenia.

## **Umieszczanie systemu muzycznego, 4**

Informacje na temat umieszczania zestawu BeoCenter 2 i panelu z gniazdami.

## **Podłączanie kabli, 6**

Informacje na temat podłączania wszystkich kabli do panelu z gniazdami.

## **Montaż uchwyty ścienne, 8**

Informacje na temat montażu dodatkowego uchwyty ścienne dla panelu z gniazdami.

## **System audio/wideo, 10**

Informacje na temat konfiguracji właściwej opcji sprzętowej oraz użytkowania różnych systemów audio/wideo.

## **Konserwacja systemu audio, 12**

Informacje na temat czyszczenia systemu muzycznego i płyt.

## **Indeks, 13**

## Umieszczanie systemu muzycznego

Urządzenie powinno być umieszczone i podłączone zgodnie z instrukcjami zawartymi w niniejszej instrukcji obsługi.

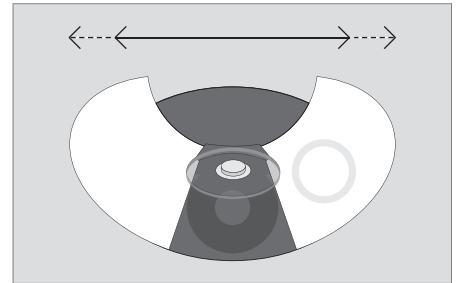
Podczas instalacji systemu muzycznego zaleca się postępowanie zgodnie z następującą procedurą:

- 1 Podłącz kabel łączący jednostkę główną z panelem z gniazdami.
- 2 Podłącz wszystkie kable do gniazd w panelu - pamiętaj, aby nie podłączać go jeszcze do sieci.
- 3 Poprowadź kable przez otwory po obu stronach panelu.
- 4 Zamontuj osłonę gniazd na panelu.
- 5 Podłącz urządzenia do sieci.

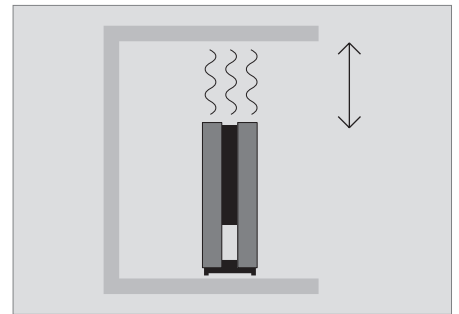
W przypadku montażu panelu na uchwycie ściennym, proszę zapoznać się z poniższymi instrukcjami.

### Umieszczanie jednostki głównej i panelu z gniazdami ...

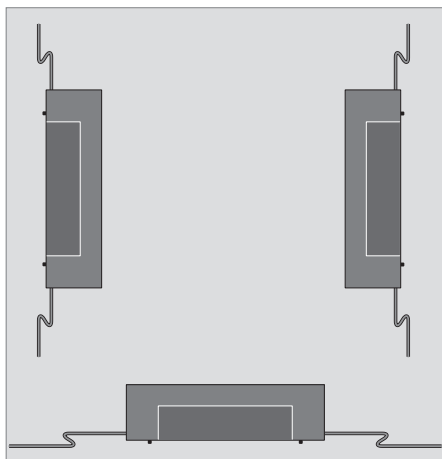
- Urządzenie należy umieścić na stabilnej, płaskiej powierzchni, najlepiej na stole, szafce lub stelażu, który będzie docelowym miejscem instalacji systemu. Należy korzystać wyłącznie ze stelaży i uchwytów ściennych zatwierdzonych przez firmę Bang & Olufsen!
- Nie należy kłaść żadnych przedmiotów na obudowie zestawu BeoCenter 2.
- Urządzenie to jest przeznaczone wyłącznie do użytku w suchych pomieszczeniach mieszkalnych o temperaturze od 10 do 40° C.
- Należy unikać umieszczania systemu w silnie nasłonecznionych miejscach, jak również w pobliżu grzejników i innych źródeł ciepła.
- Nie należy podłączać żadnego z urządzeń systemu do sieci, dopóki nie zostaną podłączone wszystkie kable (patrz strona 6).
- Całkowite odłączenie systemu od źródła prądu następuje jedynie po wyciągnięciu wtyczki kabla zasilającego z gniazda elektrycznego. Dlatego urządzenie powinno być podłączone do gniazda ściennego, które jest łatwo dostępne.
- Jeśli panel z gniazdami jest umieszczony nisko nad podłogą, najlepiej podłączyć do niego wszystkie niezbędne kable przed montażem na uchwycie ściennym. Należy również upewnić się, że pozostawiony jest wystarczający dostęp w celu ponownego demontażu panelu z uchwytu ściennego.
- Przed montażem uchwytu ściennego, należy sprawdzić, czy wszystkie kable są wystarczającej długości.
- Panel może być umieszczony pionowo lub poziomo, na przykład na podłodze; należy jednak pamiętać o zapewnieniu odpowiedniej wentylacji. W razie potrzeby panel może być przymocowany do ściany przy pomocy uchwytu ściennego dołączonego do zestawu (patrz strona 8).



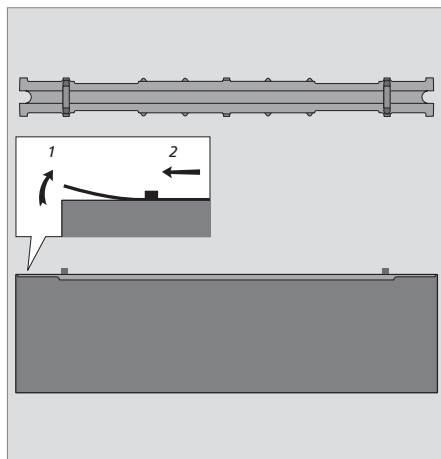
*Należy pamiętać o pozostawieniu wystarczającej przestrzeni dla rozsuwającej się pokrywki.*



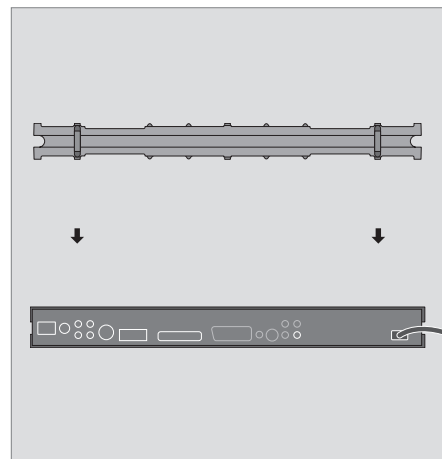
*Aby zapewnić odpowiednią wentylację, boczne ścianki panelu powinny znajdować się w odległości przynajmniej 5 cm, a jego górna ścianka - 10 cm od ścian lub innych powierzchni. Obudowa panelu z gniazdami nie może być przykryta żadnymi materiałami, na przykład izolacyjnymi.*



Panel można zamocować poziomo albo pionowo. Należy zwrócić uwagę, że przy montażu poziomym panelu gniazda muszą być skierowane w dół, gdyż wymusza to mechanizm blokujący uchwytu ściennego.



**Ostłona gniazd:** W celu uzyskania dostępu do gniazd należy zdjąć ostłonę. Należy unieść jeden brzeg ostłony, przesunąć ją w bok i zdjąć. Kable należy poprowadzić przez otwory po obu stronach panelu.



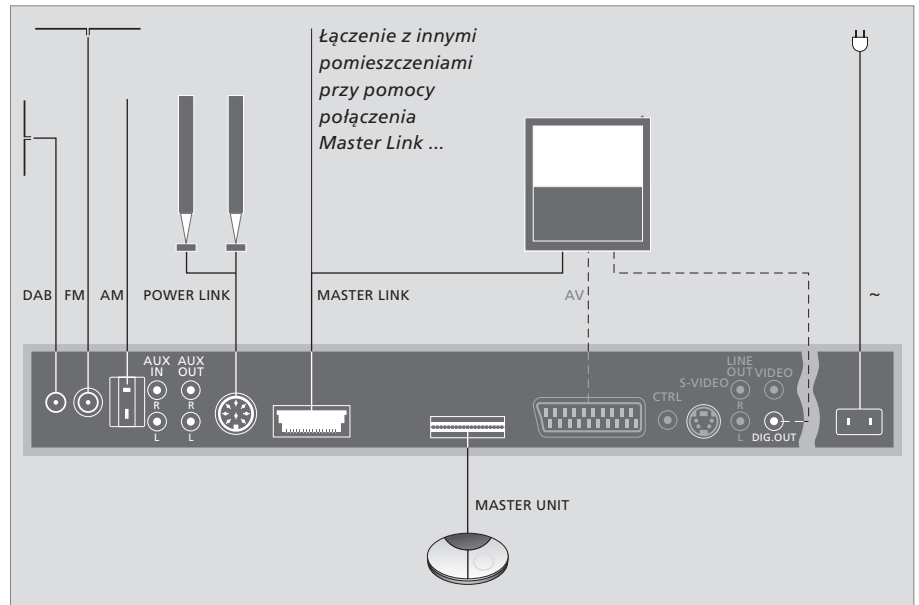
**Kabel zasilania:** Ze względów bezpieczeństwa ostłona musi być zamocowana. Przeprowadzenie kabla zasilania przez otwór boczny w panelu i zamocowanie ostłony panelu z gniazdami zabezpiecza kabel zasilania przed przypadkowym wyciągnięciem go z gniazda w panelu.

## Podłączanie kabli

Aby zlokalizować gniazda, należy posłużyć się przedstawionym tu schematem i symbolami znajdującymi się na panelu. Gniazda oznaczone kolorem szarym dostępne są wyłącznie w przypadku, gdy zestaw BeoCenter 2 wyposażony jest w odtwarzacz DVD.

Nie należy podłączać urządzenia to sieci, dopóki wszystkie pozostałe kable nie zostaną podłączone.

Aby uzyskać dostęp do panelu z gniazdami, należy zdjąć osłonę - patrz strona 5 oraz schemat na osłonie.

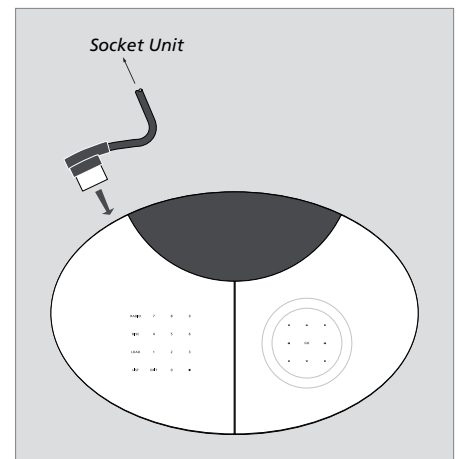


### Podłączanie jednostki głównej

Jednostkę główną należy podłączyć do panelu z gniazdami za pomocą kabla dołączonego do zestawu. Dłuższe kable dostępne są u przedstawiciela firmy Bang & Olufsen.

### Połączenia typu Master Link

Aby połączyć gniazda o nazwie Master Link na panelu gniazd i telewizorze, należy użyć kabla Master Link. Gniazdo to może również służyć do przesyłania dźwięku do różnych pomieszczeń w domu przez system BeoLink.



### Podłączanie anteny - AM/FM/DAB

Przed podłączeniem pozostałych anten zaleca się podłączenie anteny DAB. *Dostęp do programów radiowych DAB jest możliwy wyłącznie w przypadku, gdy system muzyczny posiada wbudowany moduł DAB.*

Antenę DAB należy podłączyć do gniazda o nazwie DAB, antenę FM - do gniazda o nazwie FM, a antenę AM - do gniazda o nazwie AM.

### W przypadku korzystania z anteny pętlowej AM lub anteny dipolowej FM ...

Należy ustawić wybraną stację radiową, a następnie obracać antenę poziomo, dopóki nie osiągnie się najlepszej możliwej jakości sygnału.

### W przypadku korzystania z anteny DAB ...

Aby wybrać miejsce montażu anteny, należy posłużyć się menu REGULACJA ANTENY DAB opisanym na stronie 10 instrukcji obsługi zestawu BeoCenter 2. Menu informuje o sile sygnału DAB.

Antenę należy zawiesić lub zamontować w pozycji pionowej.

*Przed zamontowaniem urządzenia BeoCenter 2 i panelu z gniazdami na stałe, na przykład na uchwytach ściennych, należy się upewnić, że w tym miejscu sygnał jest najsilniejszy.*

### Podłączanie kolumn głośnikowych - łącze Power Link

Aktywne kolumny głośnikowe należy podłączyć do gniazda o nazwie Power Link, a następnie skierować sygnał od głośnika do głośnika. Informacje na temat kolumn głośnikowych BeoLab znajdują się w odpowiedniej instrukcji obsługi.

*Po podłączeniu słuchawek głośniki podłączone do systemu muzycznego zostają wyciszone. Długotrwałe słuchanie dźwięków o wysokim poziomie głośności może być przyczyną uszkodzenia słuchu!*

### Podłączanie systemu audio/wideo - AV

To połączenie jest dostępne wyłącznie w przypadku, gdy zestaw BeoCenter 2 jest wyposażony w odtwarzacz DVD.

Aby połączyć gniazda oznaczone literami AV na panelu i telewizorze, należy użyć 21-wtykowego kabla AV. W przypadku połączenia innego niż przy pomocy 21-wtykowego kabla AV należy przejść do następnej kolumny tekstu.

### Gniazdo DIG.OUT

W przypadku podłączania systemu muzycznego do telewizora marki Bang & Olufsen, posiadającego wbudowany moduł dźwięku przestrzennego surround, należy połączyć gniazdo oznaczone literami DIG.OUT z gniazdem wejścia sygnału cyfrowego telewizora lub głośników. Jeśli odpowiedni kabel nie został dołączony do zestawu, można go kupić u najbliższego przedstawiciela handlowego firmy Bang & Olufsen.

### Złącze sieciowe

Przewód zasilający należy podłączyć do gniazda oznaczonego symbolem ~ na panelu z gniazdami, ale go podłączyć dopiero, gdy wszystkie pozostałe przewody zostaną podłączone.

### Podłączanie systemu audio/wideo bez 21-wtykowego kabla AV ...

Telewizor może być podłączony do systemu muzycznego, nawet jeśli nie posiada 21-wtykowego gniazda AV, w następujący sposób: *Dotyczy tylko urządzenia BeoCenter 2 wyposażonego w odtwarzacz DVD!*

- > Połącz gniazdo o nazwie CTRL na panelu z gniazdami z gniazdem CTRL znajdującym się na telewizorze.
- > Połącz gniazdo o nazwie S-VIDEO z gniazdem S-VIDEO znajdującym się na telewizorze.
- > Połącz gniazdo o nazwie VIDEO na panelu z gniazdem VIDEO znajdującym się na telewizorze.
- > Połącz gniazdo DIG.OUT na panelu z wejściem cyfrowym na telewizorze.
- > Połącz gniazda sygnału wyjścia audio prawe (oznaczone literą R) i lewe (oznaczone literą L) o nazwie LINE OUT z prawym i lewym gniazdem telewizora.

### Podłączanie sprzętu dodatkowego ...

#### Wejście AUX IN R - L

Umożliwia podłączenie sprzętu dodatkowego, na przykład odtwarzacza płyt dodatkowych.

#### Wyjście AUX OUT R - L

Umożliwia podłączenie sprzętu dodatkowego, na przykład odtwarzacza mini dysków lub magnetofonu.

## Montaż uchwyty ściennego

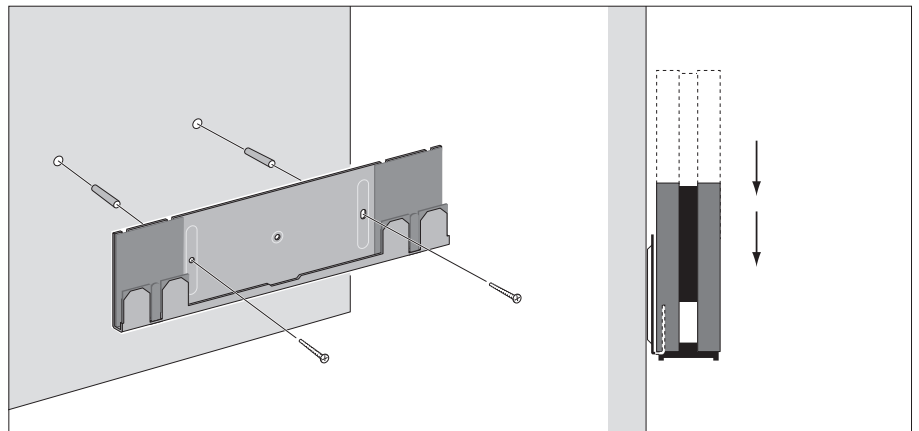
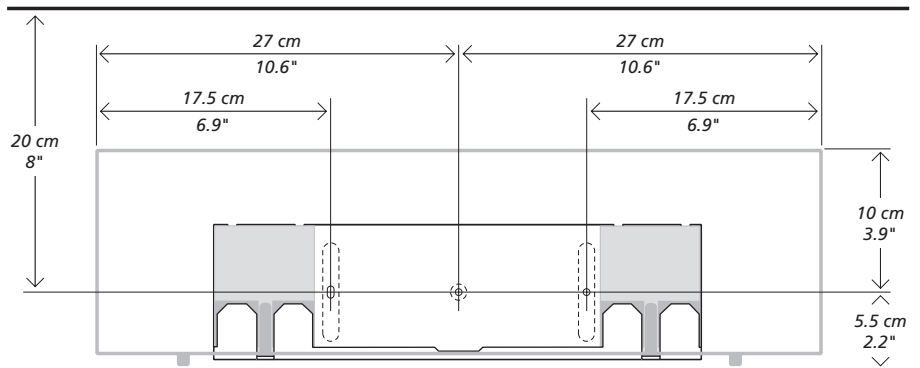
Panel z gniazdami może być zamontowany na dołączonym uchwycie ściennym w pozycji poziomej lub pionowej.

Podczas montażu uchwyty ściennego zaleca się zastosowanie następującej procedury:

- Przy użyciu uchwyty ściennego zaznacz punkty wiercenia otworów w ścianie. Szkic z wymiarami na tej stronie pokazuje pozycję panelu z gniazdami względem uchwyty.
- Przymocuj uchwyt do ściany.
- Zamontuj panel z gniazdami na uchwycie. Jeśli panel będzie znajdował się blisko podłogi, przed montażem na uchwycie należy najpierw podłączyć wszystkie kable do panelu.

Uwaga na temat lekkich ścianek działowych znajduje się na następnej stronie.

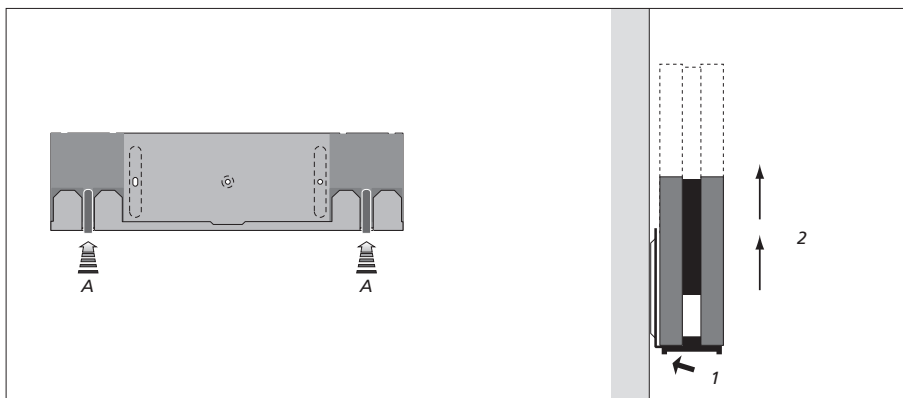
W razie wątpliwości dotyczących śrub lub wkrętów należy skontaktować się z przedstawicielem firmy Bang & Olufsen.



**Montaż uchwyty ściennego:** *Potrzebne są dwie śruby/wkręty o minimalnym możliwym obciążeniu 6 kg.*

**Mocowanie panelu z gniazdami na uchwycie ściennym:** *Panel należy wsunąć w prowadnice uchwyty ściennego. Panel należy wsunąć do końca, aby dwa mechanizmy blokujące zabezpieczyły urządzenie.*

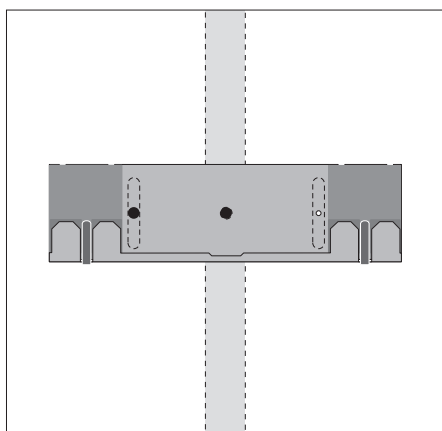




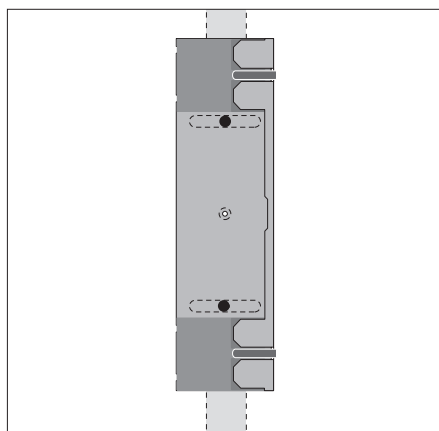
#### Zdejmowanie panelu z gniazdami z uchwyty:

Uchwyt ścienny jest wyposażony w dwa mechanizmy blokujące (A), które zapewniają stabilność położenia panelu w uchwycie, oraz które przed zdjęciem panelu należy zwolnić.

Oba zatrzaski odchylić w kierunku ściany, a następnie wyciągnąć panel z uchwytu.



**Pozycja pozioma:** Należy użyć jednego wkrętu do drewna (4 mm - z łbem płaskim/#8 - 5/32"), który przejdzie przez gips i który należy wkręcić na głębokość co najmniej 15 mm (5/8") w profil pionowy. Aby zapewnić stabilność, należy ponadto użyć przynajmniej jednego wkrętu do płyt gipsowych, wkręcając go w jeden z pozostałych otworów.



**Pozycja pionowa:** Należy użyć dwóch wkrętów do drewna (4 mm - z łbem płaskim/#8 - 5/32"), które przejdą przez gips i które należy wkręcić na głębokość co najmniej 15 mm (5/8") w profil pionowy.

#### Uwaga na temat lekkich ścianek działowych

W przypadku montażu panelu z gniazdami BeoCenter 2 na ścianie z płyty gipsowej (nazywanej również suchym tynkiem albo płytą KG), uchwyt należy przymocować do profilu pionowego.

## System audio/wideo

System muzyczny może być używany jako samodzielny system lub po podłączeniu go do telewizora za pomocą kabla Master Link, jako system audio/wideo.

W przypadku połączenia systemów audio i wideo, należy się upewnić, że są one przygotowane do wspólnego funkcjonowania. Oznacza to, że należy wybrać właściwą opcję przy pomocy pilota Beo4 według instrukcji zamieszczonej na tej stronie.

W przypadku podłączenia systemu audio do systemu wideo przy pomocy kabla Master Link, należy dokonać wyboru kolumn głośnikowych - można używać tych podłączonych do systemu audio (jeśli są dostępne) lub do systemu wideo. Wyboru kolumn głośnikowych można dokonać w menu "DVD SOUND" opisanym na stronie 21 instrukcji obsługi zestawu BeoCenter 2. *Uwaga: Powyższa funkcja jest dostępna jedynie w przypadku, gdy zestaw BeoCenter 2 jest wyposażony w odtwarzacz DVD.*

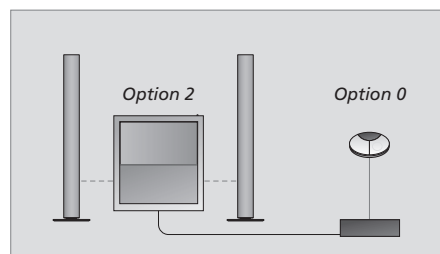
### *Aby zaprogramować opcje dla systemu audio przy użyciu pilota Beo4:*

- > Przytrzymując przycisk **•**, naciśnij przycisk **LIST**.
- > Zwolnij oba przyciski.
- > Naciskaj przycisk **LIST**, dopóki na wyświetlaczu na pilocie Beo4 nie pojawi się funkcja **OPTION?**, a następnie naciśnij przycisk **GO**.
- > Naciskaj przycisk **LIST**, dopóki na wyświetlaczu na pilocie Beo4 nie pojawi się funkcja **A.OPT**, a następnie wprowadź odpowiednią cyfrę (**0**, **1**, **2**, **5** lub **6**).

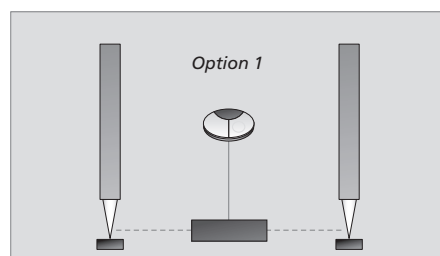
*Aby zaprogramować opcje dla systemu wideo, wybierz funkcję V. OPT.*

### **System muzyczny ma pięć różnych ustawień opcji:**

- Opcja 0:** Używana, gdy system muzyczny jest połączony z systemem wideo oraz gdy do systemu muzycznego nie są bezpośrednio podłączone żadne kolumny głośnikowe. *W przypadku zmiany opcji z dowolnej na Opcję 0, należy najpierw wybrać Opcję 1, a następnie Opcję 0.*
- Opcja 1:** Używana, gdy system muzyczny jest połączony samodzielnie lub z systemem wideo oraz gdy do systemu muzycznego podłączone są kolumny głośnikowe.
- Opcja 2:** Używana, gdy system muzyczny jest umieszczony w jednym pomieszczeniu i połączony z systemem wideo znajdującym się w innym pomieszczeniu.
- Opcja 5:** Używana, gdy system muzyczny jest umieszczony w pomieszczeniu dodatkowym, w którym znajduje się również telewizor Bang & Olufsen.
- Opcja 6:** Używana, gdy w pomieszczeniu dodatkowym umieszczony jest tylko system muzyczny, bez telewizora marki Bang & Olufsen.



*System audio/wideo. Jeśli system muzyczny jest połączony z systemem wideo oraz jeśli kolumny głośnikowe są podłączone do systemu wideo, system wideo przejmuje wtedy niektóre z funkcji wymienionych w instrukcji obsługi zestawu BeoCenter 2, na przykład funkcję programatora czasowego.*



*System samodzielny.*

### Systemy audio i wideo w jednym pomieszczeniu

Jeżeli do zestawu BeoCenter 2 podłączone są oddzielne kolumny głośnikowe i telewizor (Opcja 1-1), możliwe jest słuchanie radia przy jednoczesnym oglądaniu filmu DVD. W takim wypadku jednak obsługa bezpośrednia jest możliwa jedynie dla radia. Sterowanie odtwarzaczem DVD przy pomocy pilota Beo4 odbywa się poprzez telewizor. *Uwaga: Powyższa funkcja jest dostępna jedynie wtedy, gdy zestaw BeoCenter 2 jest wyposażony w odtwarzacz DVD!*

*Aby odtwarzać dźwięk z systemu wideo przy pomocy kolumn głośnikowych podłączonych do systemu muzycznego bez włączania telewizora, należy wykonać następujące czynności:*

- > Naciskaj przycisk LIST, dopóki na wyświetlaczu pilota Beo4 nie wyświetli się komunikat AV.
- > Następnie wciśnij przycisk źródła sygnału wideo, np.: TV.

Jeśli naciśniesz przycisk źródła sygnału wideo przed lub po pojawieniu się komunikatu AV na wyświetlaczu pilota Beo4, ekran telewizora wyłączy się.

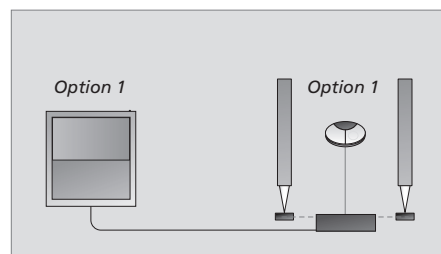
*Aby odtwarzać dźwięk z systemu muzycznego przy pomocy głośników telewizora, należy wykonać następujące czynności:*

- > Naciskaj przycisk LIST, dopóki na wyświetlaczu pilota Beo4 nie wyświetlony zostanie komunikat AV.
- > Następnie wciśnij przycisk źródła, np.: RADIO.

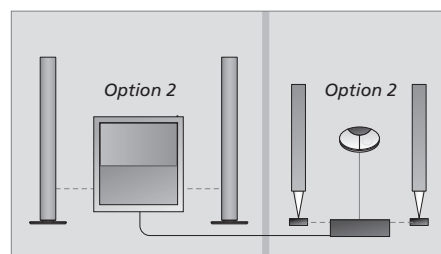
### Systemy audio i wideo w dwóch różnych pomieszczeniach

Systemy audio i wideo nie muszą znajdować się w jednym pomieszczeniu, jeśli kolumny głośnikowe podłączone są do systemu muzycznego (Opcja 2-2).

Telewizor nie zostanie jednak włączony, jeśli uruchomione zostanie nagranie DVD w pomieszczeniu, w którym znajduje się zestaw BeoCenter 2 wyposażony w odtwarzacz DVD.



Systemy audio i wideo w jednym pomieszczeniu.



System audio/wideo w dwóch różnych pomieszczeniach.

## Konserwacja systemu muzycznego

Codzienna konserwacja, polegająca m. in. na czyszczeniu odtwarzacza, jest obowiązkiem użytkownika. W celu uzyskania najlepszych rezultatów, należy stosować się do poniższych instrukcji.

Z płytami należy obchodzić się ostrożnie. Jeśli płyta trzymana jest zawsze za krawędzie i przechowywana w oryginalnym opakowaniu, nie ma potrzeby jej czyścić.

### Czyszczenie systemu muzycznego

Kurz należy ścierać z powierzchni urządzenia suchą, miękką szmatką. Jeśli zajdzie taka potrzeba, plamy z tłuszczu lub inne trudno usuwalne zabrudzenia należy usuwać miękką, wilgotną szmatką, nasączoną roztworem wody i łagodnego detergentu.

Nie należy samodzielnie czyścić układu optycznego ani otwierać żadnych części systemu muzycznego. Czynności tego rodzaju powinni wykonywać wykwalifikowani pracownicy serwisu.

*Nigdy nie wolno używać alkoholu lub innych rozpuszczalników do czyszczenia jakichkolwiek części systemu!*

Uwaga: Jeśli płyta zostanie zabrudzona odciskami palców, kurzem lub innymi substancjami, należy ją wytrzeć miękką, suchą szmatką z tkaniny bezpyłowej. Płyty należy chronić przed kontaktem z rozpuszczalnikami i żrącymi środkami czyszczącymi. Należy unikać wysokich temperatur i wilgotności oraz nie pisać po powierzchni płyt.



**Konserwacja płyt:** *Podczas czyszczenia płyt należy je przecierać w prostej linii od środka w kierunku brzegów.*

## Czyszczenie

Konserwacja płyt CD, 12  
Konserwacja systemu muzycznego, 12

## Dźwięk

Regulacja głośności, niskich i wysokich tonów oraz wzmocnienia dźwięku, *Instrukcja obsługi zestawu BeoCenter 2 str. 14*  
Regulacja lub wyciszanie dźwięku, *Instrukcja obsługi zestawu BeoCenter 2 str. 4*  
Zmiana ustawienia dźwięku ze stereo na mono, *Instrukcja obsługi zestawu BeoCenter 2 str. 10*

## Elementy menu

Korzystanie z menu, *Instrukcja obsługi zestawu BeoCenter 2 str. 7*  
Znaczenie symboli menu, *Instrukcja obsługi zestawu BeoCenter 2 str. 6*

## Język

Zmiana języka odtwarzacza DVD, *Instrukcja obsługi zestawu BeoCenter 2 str. 19*  
Zmiana języka wyświetlacza, *Instrukcja obsługi zestawu BeoCenter 2 str. 15*

## Kable

Montaż osłony kabli, 5  
Podłączanie kabli, 6

## Kod PIN

Aktywacja systemu ochrony kodem PIN, *Instrukcja obsługi zestawu BeoCenter 2 str. 16*  
Używanie kodu PIN, *Instrukcja obsługi zestawu BeoCenter 2 str. 16*  
Wprowadzanie kodu Mastercode, *Instrukcja obsługi zestawu BeoCenter 2 str. 16*  
W przypadku zapomnienia kodu PIN, *Instrukcja obsługi zestawu BeoCenter 2 str. 16*  
Zmiana lub usunięcie kodu PIN, *Instrukcja obsługi zestawu BeoCenter 2 str. 16*

## Kolumny głośnikowe

Podłączanie kolumn głośnikowych, 6

## Konserwacja

Konserwacja systemu muzycznego, 12

## Kontakt

Kontakt z Bang & Olufsen, *Instrukcja obsługi zestawu BeoCenter 2 str. 25*

## Nazwy

Nadawanie nazw płytom, *Instrukcja obsługi zestawu BeoCenter 2 str. 12*  
Nadawanie nazw stacji radiowej, *Instrukcja obsługi zestawu BeoCenter 2 str. 10*  
Usuwanie nazw płyt CD, *Instrukcja obsługi zestawu BeoCenter 2 str. 12*

## Odtwarzacz CD

Nadawanie nazw płytom, *Instrukcja obsługi zestawu BeoCenter 2 str. 12*  
Odtwarzanie ciągle płyty do 12 godzin, *Instrukcja obsługi zestawu BeoCenter 2 str. 12*  
Odtwarzanie płyty, *Instrukcja obsługi zestawu BeoCenter 2 str. 4*  
Odtwarzanie tylko ulubionych utworów, *Instrukcja obsługi zestawu BeoCenter 2 str. 12*  
Odtwarzanie utworów w losowej kolejności, *Instrukcja obsługi zestawu BeoCenter 2 str. 12*  
Umieszczanie płyty w kieszeni, *Instrukcja obsługi zestawu BeoCenter 2 str. 5*  
Usuwanie nazw płyt CD, *Instrukcja obsługi zestawu BeoCenter 2 str. 12*

## Odtwarzacz DVD

Menu DVD OPTIONS, *Instrukcja obsługi zestawu BeoCenter 2 str. 20*  
Menu ekranowe odtwarzacza DVD, *Instrukcja obsługi zestawu BeoCenter 2 str. 19*  
Obsługa odtwarzacza DVD, *Instrukcja obsługi zestawu BeoCenter 2 str. 18*  
Odtwarzacz DVD - funkcja kontroli rodzicielskiej, *Instrukcja obsługi zestawu BeoCenter 2 str. 19–20*  
Odtwarzacz DVD - wersje językowe, *Instrukcja obsługi zestawu BeoCenter 2 str. 19*  
Odtwarzacz DVD - wersje językowe napisów, *Instrukcja obsługi zestawu BeoCenter 2 str. 19*  
Odtwarzanie płyty DVD, *Instrukcja obsługi zestawu BeoCenter 2 str. 18*

## Odtwarzanie w losowej kolejności

Odtwarzanie utworów w losowej kolejności, *Instrukcja obsługi zestawu BeoCenter 2 str. 12*

## Opcje

Programowanie właściwych opcji systemu muzycznego, 10

## Panel sterowania

Opis panelu sterowania, *Instrukcja obsługi zestawu BeoCenter 2 str. 4*

## Panel z gniazdami

Opis gniazd, 6

## Pierwsze ustawianie

Procedura pierwszego ustawiania, *Instrukcja obsługi zestawu BeoCenter 2 str. 8*

## Pilot Beo4

Obsługa pilota Beo4, *Instrukcja obsługi zestawu BeoCenter 2 str. 22*

## Podłączanie

Gniazdo antenowe, 6

Panel z gniazdami, 6

Podłączanie kolumn głośnikowych, 6

Podłączanie słuchawek, *Instrukcja obsługi zestawu BeoCenter 2 str. 5*

Podłączanie systemu muzycznego do systemu wideo, 6

## Połączenie Master Link

Obsługa systemu audio/wideo, 11

Programowanie opcji, 10

Ustawienia systemu audio/wideo, 10

## Powtarzanie

Powtarzanie płyty CD, *Instrukcja obsługi zestawu BeoCenter 2 str. 12*

## Programator czasowy

Funkcja automatycznego odtwarzania z programatorem czasowym, *Instrukcja obsługi zestawu BeoCenter 2 str. 13*

Ustawianie automatycznego włączania/wyłączania systemu muzycznego, *Instrukcja obsługi zestawu BeoCenter 2 str. 13*

Wprowadzanie ustawień wbudowanego zegara, *Instrukcja obsługi zestawu BeoCenter 2 str. 15*

Wyświetlanie, edycja lub usuwanie ustawień programatora czasowego, *Instrukcja obsługi zestawu BeoCenter 2 str. 13*

## Programy radiowe DAB

Gniazdo antenowe DAB, 6

Regulacja anteny DAB, *Instrukcja obsługi zestawu BeoCenter 2 str. 11*

Regulacja kompresji sygnału audio DAB - DAB DRC, *Instrukcja obsługi zestawu BeoCenter 2 str. 10*

Strojenie programów radiowych DAB, *Instrukcja obsługi zestawu BeoCenter 2 str. 10.–11*

## Radio

Nadawanie nazw stacjom radiowym, *Instrukcja obsługi zestawu BeoCenter 2 str. 10*

Strojenie stacji radiowych, *Instrukcja obsługi zestawu BeoCenter 2 str. 10*

Usuwanie stacji radiowych, *Instrukcja obsługi zestawu BeoCenter 2 str. 10*

Włączanie radia, *Instrukcja obsługi zestawu BeoCenter 2 str. 4*

Zmiana pozycji stacji radiowych, *Instrukcja obsługi zestawu BeoCenter 2 str. 10*

## Słuchawki

Podłączanie słuchawek, *Instrukcja obsługi zestawu BeoCenter 2 str. 5*

## System audio/wideo

Obsługa systemu audio/wideo, 11

Podłączanie systemu muzycznego do systemu wideo, 6

Programowanie opcji, 10

## Tryb N.Music

Odtwarzanie w trybie N.Music, *Instrukcja obsługi zestawu BeoCenter 2 str. 9*

## Tryb N.Radio

Odtwarzanie w trybie N.Radio, *Instrukcja obsługi zestawu BeoCenter 2 str. 9*

## Uchwyt ścienny

Montaż dodatkowego uchwyty ściennego, 8

## Umieszczanie

Umieszczanie systemu muzycznego, 4

## Ustawienia

Regulacja dźwięku, *Instrukcja obsługi zestawu BeoCenter 2 str. 14*

Ustawianie zegara, *Instrukcja obsługi zestawu BeoCenter 2 str. 15*

Ustawienia preferencyjne odtwarzania DVD, *Instrukcja obsługi zestawu BeoCenter 2 str. 19.–20*

## Usuwanie

Usuwanie nazw płyt CD, *Instrukcja obsługi zestawu BeoCenter 2 str. 12*

Usuwanie serii utworów, *Instrukcja obsługi zestawu BeoCenter 2 str. 12*

Usuwanie stacji radiowych, *Instrukcja obsługi zestawu BeoCenter 2 str. 10*

## Utwory

Odtwarzanie tylko ulubionych utworów, *Instrukcja obsługi zestawu BeoCenter 2 str. 12*

Odtwarzanie utworów w losowej kolejności, *Instrukcja obsługi zestawu BeoCenter 2 str. 12*

## Wskaźnik świetlny

Wskaźnik świetlny, *Instrukcja obsługi zestawu BeoCenter 2 str. 5*

## Wyświetlacze

Zrozumienie i zmiana wyświetlanych informacji, *Instrukcja obsługi zestawu BeoCenter 2 str. 5. i 15*

## Zegar

Wprowadzanie ustawień wbudowanego zegara, *Instrukcja obsługi zestawu BeoCenter 2 str. 15*



*Niniejszy produkt spełnia wymagania dyrektyw UE  
89/336 i 73/23.*

**Dane techniczne, funkcje i ich przeznaczenie  
mogą ulec zmianie bez powiadomienia!**

3509435 0702

